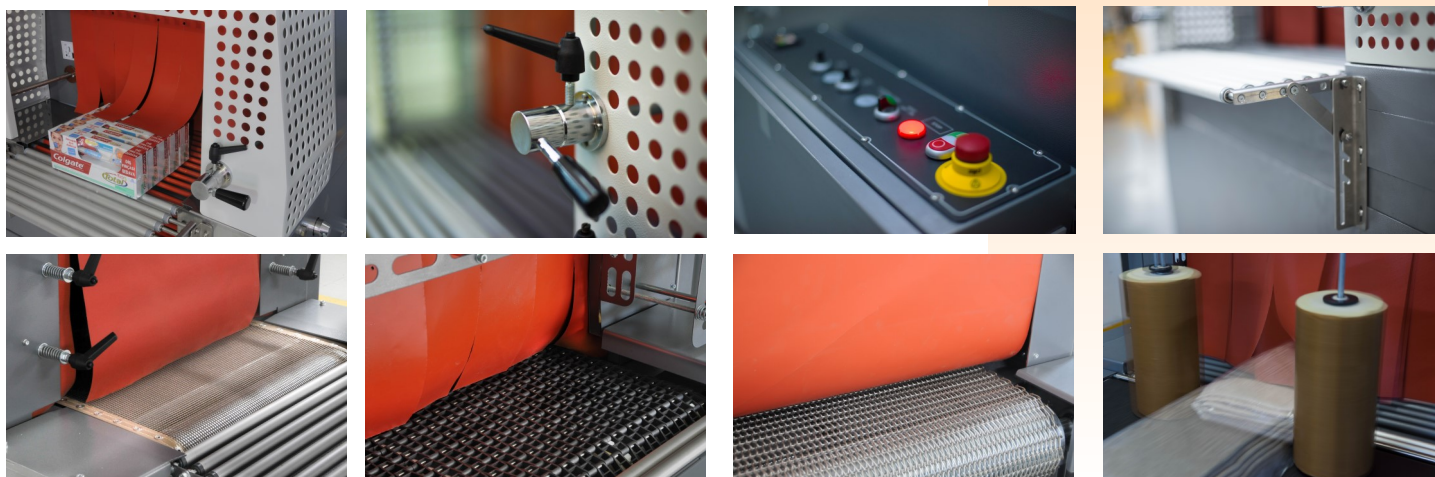


Tunnels MINI & MIDI

Tunnel de rétraction



MISE SOUS FILM - TUNNEL de RETRACTION



La gamme des tunnels Mini / Midi est facilement intégrable sur une chaîne de production, aussi bien aux lignes semi-automatiques qu'automatiques. Ce tunnel de rétraction à chauffage par air pulsé fonctionne sur le principe du recyclage permanent de l'air chaud.

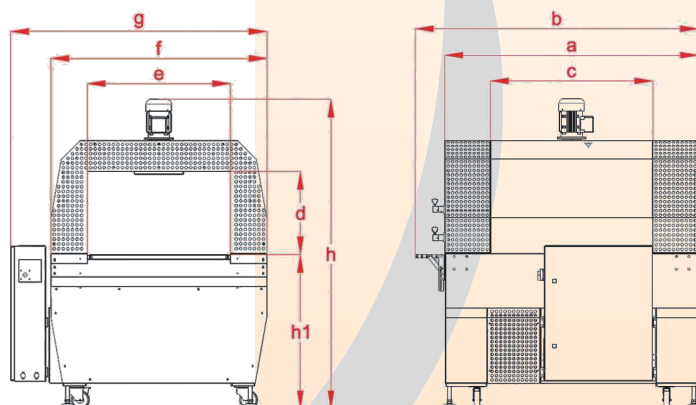
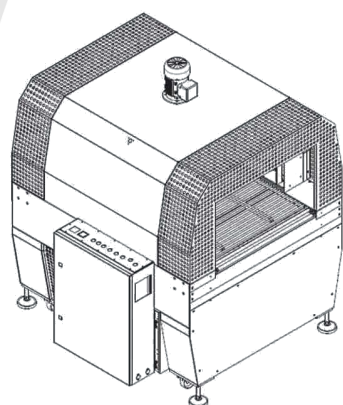
Fonctionnalités :

- Isolation par double chambre
- Contrôle de la chaleur avec le système de contrôle PID
- Contrôle de la vitesse du convoyeur
- Contrôle de vitesse du ventilateur pour ajuster le flux d'air
- Système de refroidissement automatique et mise hors tension du système d'arrêt en toute sécurité pour l'ensemble du tunnel
- Rouleaux teflonnés fixes ou tournants débrayables de l'extérieur
- Contrôle de température électronique PID
- Réglage des flux d'air de l'extérieur
- Machine sur roulette et pieds réglables

Options :

- Convoyeur mailles métalliques, plastiques ou téflon
- Rouleaux presseurs en sortie tunnel
- Voûte de refroidissement en sortie pour utilisation avec PE
- Guide refroidissement
- Auto lubrification
- Version inox

- Marquage CE et conformité aux dernières directives à jour
- Fabrication ISO 9001



REFERENCE	Longueur de voûte (c)	Largeur max produit (e)	Hauteur utile produit (d)	Dimensions hors tout (g x b x h)	Puissance installée	Poids (Net/Brut)
Tunnels Mini						
T45-Mini	600 mm	450 mm	250 mm	1080x905x1500 mm	10 kW / 6 kW - 15A	85 / 102 Kg
T60-Mini	600 mm	600 mm	250 mm	1230x905x1500 mm	10 kW / 6 kW - 15A	125 / 144 Kg
Tunnels Midi						
T45-Midi	900 mm	450 mm	250 mm	1080x1570x1525 mm	12 kW / 7 Kw - 18 A	135 / 156 Kg
T60-Midi	900 mm	600 mm	250 mm	1220x1570x1525 mm	12 kW / 7 Kw - 18 A	195 / 224 Kg
T80-Midi	900 mm	800 mm	450 mm	1420x1570x1725 mm	12 kW / 7 Kw - 18 A	280 / 318 Kg